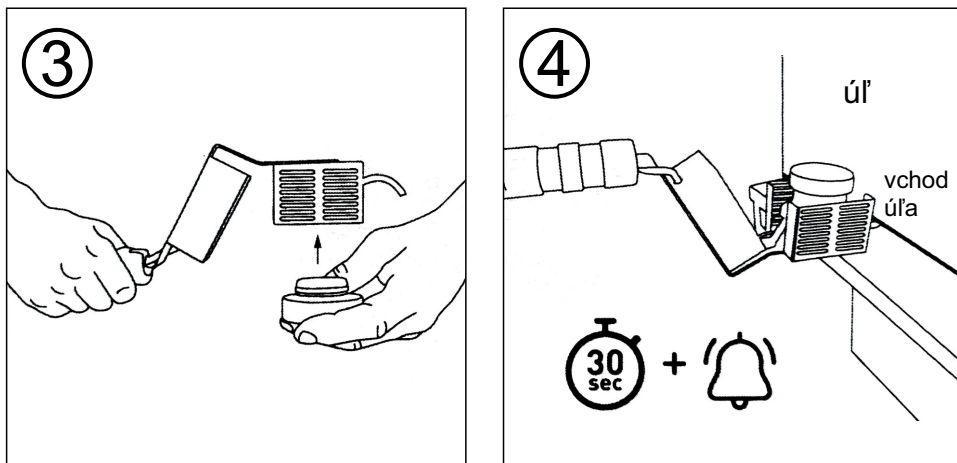


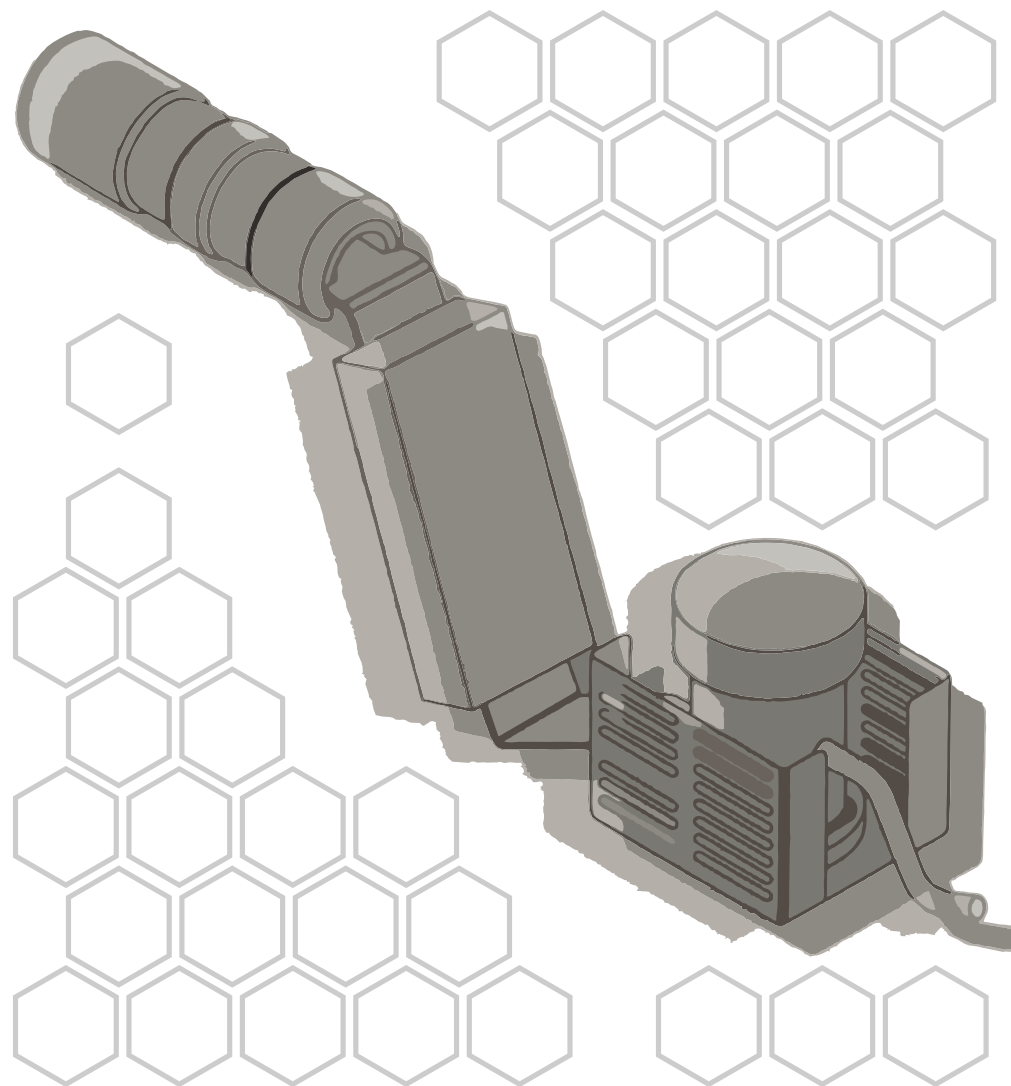
5. Uzáver naplnený kyselinou musí byť dnom nahor (kyselina by mala spadnúť do sublimátora tesne pred umiestnením zariadenia do vchodu do úľa. Postupujte podľa obrázkov 1, 2, 3 a 4. Odparovanie kyseliny prebieha cez trubicu sublimátora, ktorú umiestnite do vchodu do úľa.



6. Doba odparovania celého množstva kyseliny trvá cca 20-30 sekúnd na úľ v závislosti od vonkajšej teploty. Počas tejto doby sa sublimátor pripravuje na ďalší úľ, takže kontrolka pripravenosti opäť bliká. Po uplynutí týchto 20-30 sekúnd budete opäť počuť pípnutie, ako aj kontrolka „pripravenosti“ bude neustále svietiť – to znamená, že ste pripravení prejsť k ďalšiemu úľu. Potom by ste mali naplniť druhú misku naplnenú kyselinou šťaveľovou ako v kroku 4 pre ďalšiu kolóniu – a tak sa tento cyklus opakuje.

7. Keď skončíte s posledným úľom, neponáhľajte sa s vypnutím zariadenia. Nalejte niekoľko uzáverov vody priamo do šálky sublimátora, aby ste odstránili zvyškovú kyselinu v skúmavke. Vodné preplachovanie môžete použiť v prípade, že je táto trubicu zablokovaná aj inými faktormi (zastavenie sublimácie v dôsledku výpadku prúdu alebo kyseliny šťaveľovej, ktorá absorbovala veľa vlhkosti).

Sublimátor kyseliny šťaveľovej BG-01



NÁVOD NA POUŽITIE

DÔLEŽITÉ UPOZORNENIE

Sublimácia kyseliny šťaveľovej je toxická a škodlivá pre ľudský organizmus a pred začatím práce je nutné prijať preventívne opatrenia.

BEZPEČNOSTNÉ UPOZORNENIE

- Vždy noste masku, ktorá je určená na odparovanie organických kyselín
- Vždy si nasadzte ochranu očí a rukavice, nechcete dýchať výpary z odparovačov. Vdychovanie výparov môže spôsobiť vážne podráždenie a popáleniny hrdla.
- Zabráňte kontaktu pokožky s kryštálmi, pretože OA môže spôsobiť pocit pálenia.
- Vždy majte zapálenú fajčiarku a postavte sa proti vetru.

DODATOČNÉ BEZPEČNOSTNÉ OPATRENIA

- Vždy pracujte, pokiaľ je to možné, na opačnej strane veternej oblasti, aby ste sa vyhli kontaktu a vdychovaniu výparov produktu.
- Vždy majte zariadenie a kyselinu šťaveľovú na mieste, mimo dosahu detí a zvierat a iných ľudí mimo včelárstva.
- Pracujte len do dátumu spotreby kyseliny šťaveľovej a uistite sa, že kyselina nie je navlhnutá.
- Ak pracujete s elektrickým zariadením, urobte preventívne opatrenia predtým, aby ste sa nedotýkali prístroja v prevádzke mokrými rukami.
- Prístroj používajte len na vhodných a bezpečných miestach, najmä mimo prítomnosti osôb mimo včelárstva a zvierat.
- **Používajte dihydrát kyseliny šťaveľovej "(COOH)₂ * 2 H₂O "** tiež známy ako "CAS # 6153-56-6" a nie iné typy kyseliny šťaveľovej.

- Odporúčanie na ošetrovanie: „Jesenné – zimné ošetrovanie“ s čo najmenším množstvom plodov a s čo najbližšou vonkajšou teplotou v rozmedzí 5°C až 15°C. Ošetrujte každé 4 dni až maximálne 6 krát, v závislosti od parazitizmu - včelích klonov. V priemere sa odporúčajú 3 ošetrenia. Ak je vaša kolónia bez mláďat, stačia maximálne 2 ošetrenia. „Letná kúra“ po odstránení medu ošetrite každé 3 dni asi 3-4 krát.

AKO PRACOVAŤ S „API EXPERT“ SUBLIMÁTOROM

1. Keď sa vybavíte potrebnými bezpečnostnými pomôckami, spojovacími nástrojmi, pripojte sublimátor k elektrickej sieti. Ak nemáte prístup k AC elektrine, môžete použiť agregát od 12 V do 230 V.
2. Na sublimátore sú dve kontrolky – „napájanie“ – signalizuje, že zariadenie je zapojené do elektrickej rozvodnej siete. – „pripravený“- i kontrolka, ktorá bliká keď sa zariadenie zahrieva a pripravuje sa na sublimáciu.
3. Keď počujete jedno pípnutie a kontrolka „pripravený“ trvalo svieti, sublimátor je pripravený na činnosť. Zvyčajne počiatočné zahriatie trvá asi 1 minútu.
4. Po dokončení kroku 3 – odoberte 2 gramy dihydrátu kyseliny šťaveľovej pomocou odmernej lyžice (2 gramy sa rovnajú plnej odmernej lyžičke zo súpravy) a umiestnite ich do jedného z dvoch uzáverov.

